

FLEXSTEP

Élévateur et escalier à la fois.

Multifonction et innovant, le Flexstep remplace un escalier basique et devient escalier ou élévateur selon la demande.



Les marches se transforment en plateforme pour accueillir un fauteuil roulant, il monte ou descend puis retourne à son état d'escalier au bout d'une minute en l'absence de nouvelle manœuvre.

Le Flexstep est un élévateur / escalier supportant une charge utile de 400 kg. Il fonctionne avec un système électrique à vis. Sa structure acier (Couleur Std Akzo Nobel 900 Sablé) se combine à un grand nombre d'options pour les marches et main-courantes (bois, verre ...) afin de s'harmoniser avec son environnement.

Le Flexstep supporte une charge de 400 kg. Son installation ne nécessite que peu de travaux, en effet une alimentation en 230 V mono et une surface plane suffisent.

Appareil marqué CE et conforme à la directive machine 2006/42/CE.



POSITION ESCALIER



POSITION HAUTE



POSITION BASSE

AVANTAGES

- Pas de discrimination : le même appareil pour tous les usagers
- Appareil élégant et esthétique
- Usage public ou privé
- Peu de travaux annexes
- Installation rapide

OPTIONS

- Plusieurs largeurs possibles : 700mm ; 800mm ; 900mm ; 1000mm
- Hauteurs de déplacements : 240mm jusqu'à 1250mm
- Commande sans fil
- Installation en intérieur ou en extérieur
- Coloris RAL au choix de l'appareil
- Différents type de bois pour les marches et mains courantes

SÉCURITÉS

- Zone de pression rigide sous la plate-forme, provoquant l'arrêt de l'appareil en cas d'obstacle
- En cas d'erreur de manipulation ou de dysfonctionnement l'appareil s'arrête automatiquement et une alarme se déclenche
- Faisceau infrarouge entre chaque marche pour éviter les risques de coincement

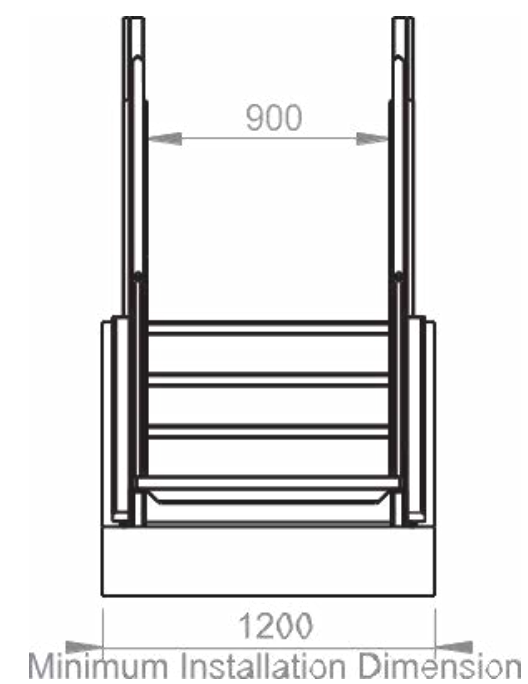
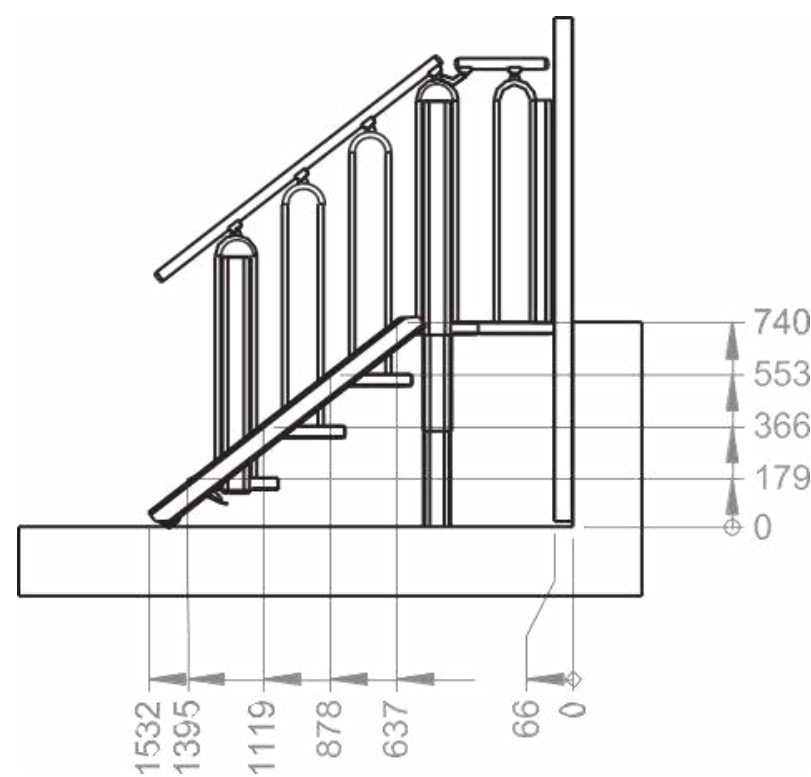
DONNÉES TECHNIQUES

- Charge utile 400 kg
- Hauteurs d'élévation / modèles disponibles :

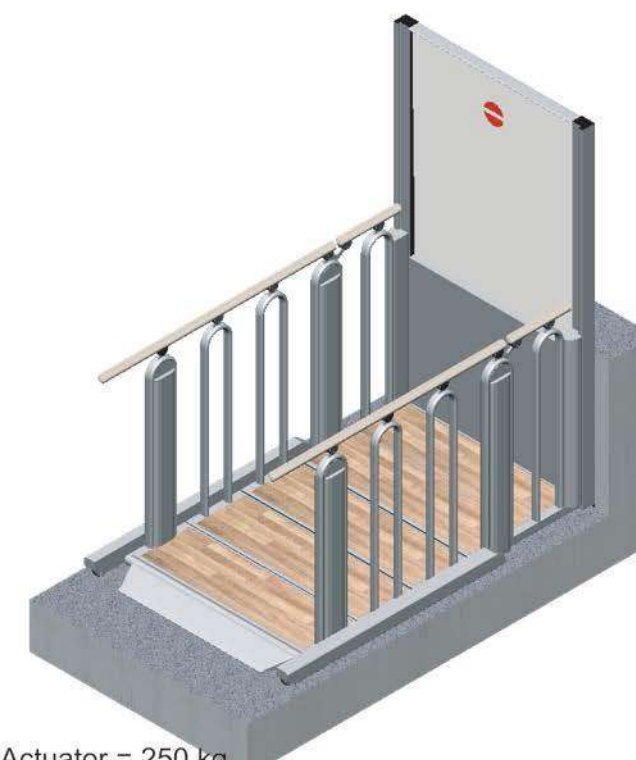
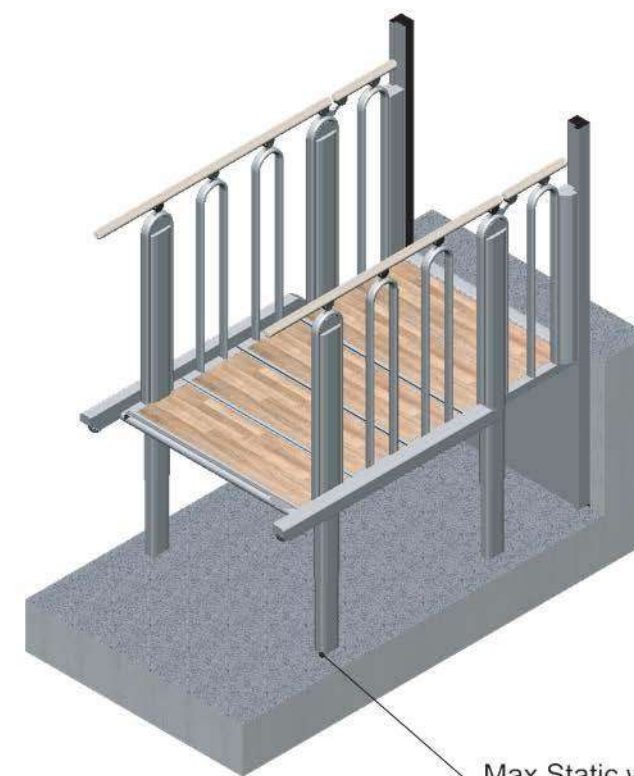
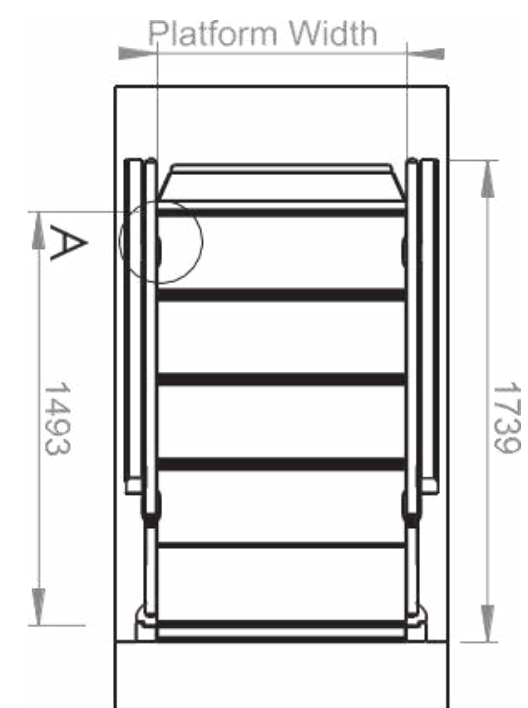
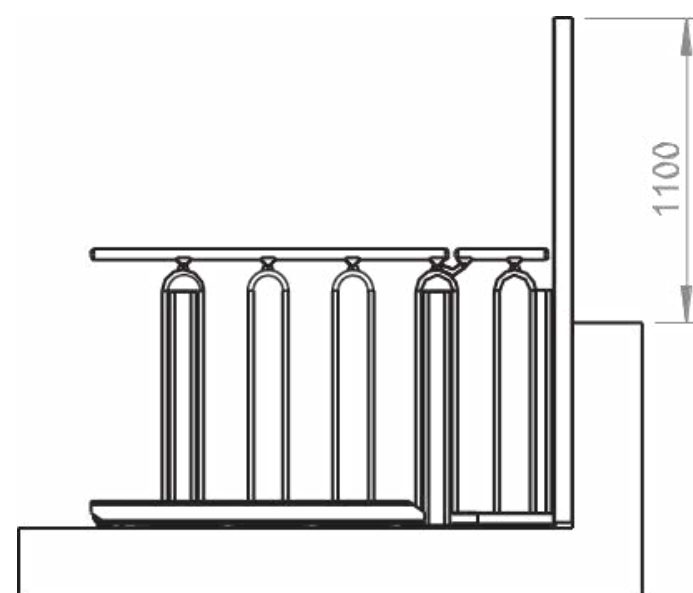
Modèle	Course en mm
2+1 marches	De 240 mm à 370 mm
2+2 marches	De 240 mm à 370 mm
3 marches	De 360 mm à 740
3+1 marches	De 360 à 555
4 marches	De 480 à 925
4+1 marches	De 480 à 740
5 marches	De 600 à 1110
6 marches	De 720 à 1250 mmm



Plans du modèle 4+1 marches



Vues 3D du modèle 4+1 marches



Max Static weight / Actuator = 250 kg

*Les plans de tous les modèles sont disponibles en téléchargement sur notre site internet www.alma-sa.com